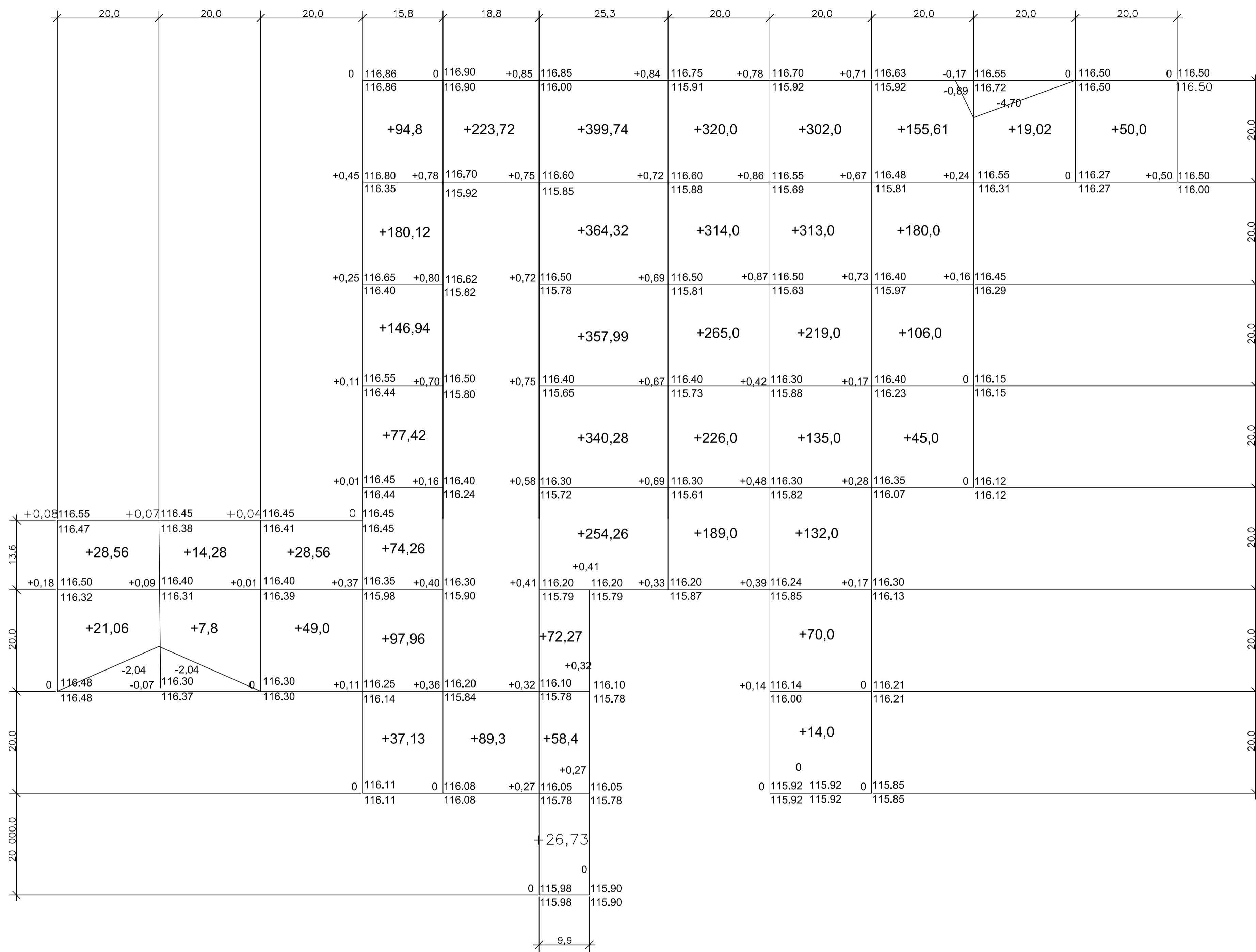


Ведомость объемов земляных масс



Наименование грунта	Количество		Примечание
	Насыпь (+) куб.м.	Выемка (-) куб.м.	
Грунт планировки территории	6099,53	9,67	
Вытесненный грунт в т.ч. при устройстве		5083,0	
а) корыта под покрытие		4792,2	
б) плодородной почвы на участках озеленения		290,8	
Поправка на уплотнение	609,9		
Всего пригодного (неплодородного) грунта	6709,58	5092,67	
Избыток пригодного грунта	1616,91		
Грунт, подлежащий удалению с территории	5337,78	5337,78	
Плодородный грунт, всего, в т. ч.:		545,58	
а) срезаемый при устройстве корыт	545,58		
б) необходимый для озеленения территории	727,0		
в) недостаток плодородного грунта	181,42		
Итого перерабатываемого грунта	14391,27	11157,45	

- Объемы работ подсчитаны в условных границах
- Объем земляных работ подсчитан без учета земли вытесненной подземными коммуникациями, корытом дорог и тротуаров.
- Согласно СНиП 2.05.02-85, коэффициент уплотнения грунта насыпи проезжей части - 0,98 тротуаров - 0,95

Насыпь	49,62	22,08	77,56	708,63	313,02	1873,99	1314,0	1185,0	486,61	19,02	50,0	Итого м³	6099,53
Выемка	2,04	2,04							0,89	4,70			

				12.05.31-ППО			
				Благоустройство территории жилых домов по ул.Садовая, За - Студенческая, 20			
ГАП				Проект полосы отвода		Страница	Листов
Нач. отд.						Р	4
Гл. спец.							
Рук. гр.	Казаченко			Баланс земляных масс М 1: 500		ОАО "РСУ"	
Проверил							
Проектир.	Жукова						
Н. контр.							